

News Release

2020年4月27日

工機ホールディングス株式会社

電動工具ブランド「HiKOKI(ハイコーキ)」
様々な内装材に対応できて、この軽さ
低騒音で高精度な両傾斜八寸切断タイプ
「卓上スライド丸のこ C 6RSHD」を発売
～2020年4月27日(月)より全国で発売開始～

電動工具・理化学機器を製造・販売する工機ホールディングス株式会社(本社:東京都港区、代表取締役 社長執行役員 兼 CEO:森澤篤)は、電動工具ブランド「HiKOKI(ハイコーキ)」から新製品「卓上スライド丸のこ C 6RSHD」を、2020年4月27日(月)より全国の電動工具取扱販売店などを通じて発売します。

卓上スライド丸のこは、固定式の「卓上丸のこ」にスライド機能を追加しており、高精度な傾斜切断や溝切りなど様々な木材加工が可能です。リフォームやリノベーションなど造作現場へ持ち運び使用することがあるため、運搬しやすい小型軽量で取り回しに優れた製品、作業時の操作性の高い製品などが求められます。

当製品は、最大切断寸法が八寸(245mm)で、左右両傾斜の切断が可能な165mmクラスの卓上スライド丸のこです。トリプルボールベアリングを採用したスライド構造により、軽く滑らかな操作と高精度な切断を実現しています。五寸笠木の45度切断までの作業が可能のため、殆どの内装材の切断・加工をこれ1台で行うことができます。加えて、質量10.3kgと軽量で、造作現場への持ち運びにも便利です。また、業界初^{※1}の2段ベルト駆動方式採用によりギヤ衝撃によるゴツゴツ感が解消され、スムーズな切断と低騒音を実現しました。さらに、作業時や運搬時にもライトが邪魔にならない内蔵式ツインLEDライトなど、便利な機能を豊富に搭載しています。

【主な特長】

1. 軽量で持ち運びやすく、高精度両傾斜八寸切断で様々な内装材に対応
2. クラス最高水準の低騒音^{※1、2}とスムーズ切断
3. 作業時や運搬時にもライトが邪魔にならない内蔵式ツインLEDライトなど便利な機能がたくさん



<製品の特長>

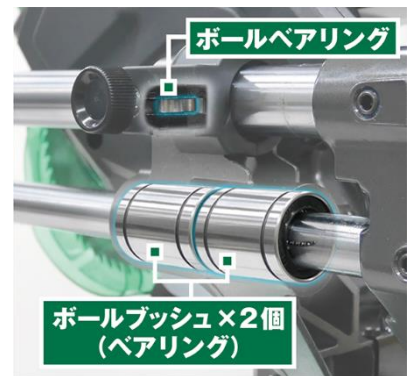
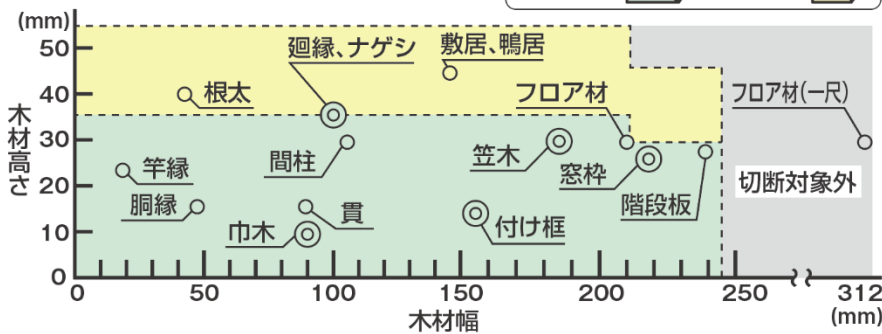
■軽量で持ち運びやすく、高精度両傾斜八寸切断で様々な内装材に対応

最大切断寸法が八寸(245mm)なため、様々な内装材の切断・加工をこれ 1 台で行うことができます。両斜傾により、材料を反転する必要がなく、すばやく作業ができます。また、トリプルボールベアリングを採用したスライド構造により、軽く滑らかな操作と高精度な切断が可能です。質量 10.3kg と軽量で持ち運びにも便利です。



切断できる内装材(目安) 材料により異なります。

◎: 傾斜 ◯: 直角



■クラス最高水準の低騒音^{※1}^{※2} & スムーズ切断

業界初^{※2} 2段ベルト駆動方式採用により、ギヤ衝撃によるゴツゴツ感が解消され、スムーズな切断と低騒音を実現しました。

音の大きさ比較(目安)^{※3}

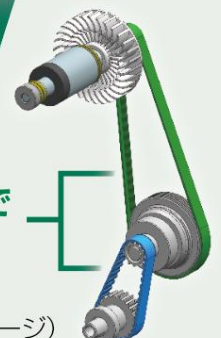
作業条件▶SPF(2"×10")切断時。

C 6RSHD	無負荷時	約 76dB
	切断時	約 80dB
当社従来製品 C 6RSHC	無負荷時	約 85dB
	切断時	約 89dB



2段ベルト駆動方式

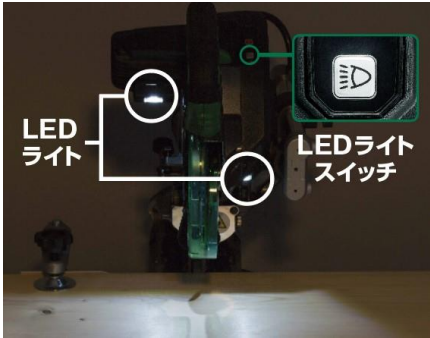
2つのベルトで
なめらか駆動



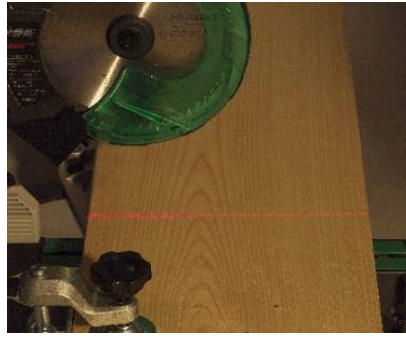
(イメージ)

■作業時や運搬時にもライトが邪魔にならない内蔵式ツイン LED ライトなど便利な機能がたくさん

本体にライトが内蔵されており、作業時や運搬時にもライトが邪魔にならない内蔵式ツイン LED ライトなど、便利な機能を豊富に搭載しています。内蔵式ツイン LED ライトは、照射範囲が広くて作業しやすく、作業に応じて両側点灯・片側点灯が選べます。さらに、パイプが後方に出っ張らないスライド方式採用で、狭い場所や壁際でも切断作業が可能です。また、レーザーマーカを搭載しており、本体切断位置に墨線を合わせるのが容易で、のこ刃幅内でレーザーラインの左右移動が可能です。



内蔵式ツイン LED ライト搭載



レーザーマーカ搭載



スライド方式の採用

※1 2020年2月現在。国内電動工具メーカーにおいて。(当社調べ)

(165mm クラス 卓上スライド丸のこ 八寸切り)

※2 騒音値:SPF(2"×10") 直角切断時(条件により異なります)。

※3 数値は参考値です(材料や条件により異なります)。

■希望小売価格:

・C 6RSHD 109,000 円(税別)

■仕様:

形名		C 6RSHD												
モーター	-	単相直巻整流子モーター												
使用できるのこ刃	mm	外径 155~165×穴径 20												
無負荷回転数	min ⁻¹ (回/分)	4,200												
最大切断寸法 (最大高さ × 最大幅)	mm	<table border="1"> <thead> <tr> <th>のこ刃左45°傾斜</th> <th>のこ刃傾斜0°(直角)</th> <th>のこ刃右45°傾斜</th> </tr> </thead> <tbody> <tr> <td> ターンテーブル0°(直角) 30×245 36×210 (当て板幅 20) ※ </td> <td> 46×245 55×210 (当て板幅 20) ※ </td> <td> 15×245 20×210 (当て板幅 20) ※ </td> </tr> <tr> <td> ターンテーブル左右45° 30×165 36×140 (当て板幅 15) ※ </td> <td> 46×165 55×140 (当て板幅 15) ※ </td> <td> ターンテーブル右45° 15×165 20×140 (当て板幅 15) ※ </td> </tr> <tr> <td>---</td> <td> ターンテーブル右57° 46×125 55×105 (当て板幅 15) ※ </td> <td> ターンテーブル左31° 15×195 20×170 (当て板幅 20) ※ </td> </tr> </tbody> </table>	のこ刃左45°傾斜	のこ刃傾斜0°(直角)	のこ刃右45°傾斜	ターンテーブル0°(直角) 30×245 36×210 (当て板幅 20) ※	 46×245 55×210 (当て板幅 20) ※	 15×245 20×210 (当て板幅 20) ※	ターンテーブル左右45° 30×165 36×140 (当て板幅 15) ※	 46×165 55×140 (当て板幅 15) ※	ターンテーブル右45° 15×165 20×140 (当て板幅 15) ※	---	ターンテーブル右57° 46×125 55×105 (当て板幅 15) ※	ターンテーブル左31° 15×195 20×170 (当て板幅 20) ※
のこ刃左45°傾斜	のこ刃傾斜0°(直角)	のこ刃右45°傾斜												
ターンテーブル0°(直角) 30×245 36×210 (当て板幅 20) ※	 46×245 55×210 (当て板幅 20) ※	 15×245 20×210 (当て板幅 20) ※												
ターンテーブル左右45° 30×165 36×140 (当て板幅 15) ※	 46×165 55×140 (当て板幅 15) ※	ターンテーブル右45° 15×165 20×140 (当て板幅 15) ※												
---	ターンテーブル右57° 46×125 55×105 (当て板幅 15) ※	ターンテーブル左31° 15×195 20×170 (当て板幅 20) ※												

		※当て板を取付けた時の最大寸法です。ヘッド部の底面と材料が接触する恐れがありますので、十分注意し作業をしてください。
角度切断範囲	°	左 0~45 右 0~57
傾斜切断範囲	°	左 0~45 右 0~45
複合切断範囲	°	左傾斜 0~45 のとき左右回転 0~45
		右傾斜 0~45 のとき左回転 0~31、右回転 0~45
LED ライト	-	白色 LED
レーザー出力	mW	1 以下 (クラス 2)
すえ付け寸法	mm	幅 220×奥行 242
質量	kg	10.3
使用電源	-	単相交流 50/60Hz 共用
電圧	V	100
消費電力	W	1,050
コード	m	2 心キャブタイヤケーブル 4.5
標準付属品	-	スーパーチップソー (外径 165 穴径 20 刃数 60)、 10mm ボックススパナ、ダストバッグ、サイドハンドル、バイス組



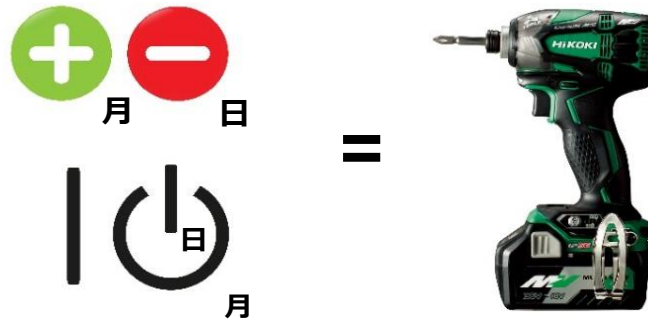
当製品の作業イメージ

工機ホールディングスは、今後とも、お客さま視点に立ったより良い製品とサービスの開発に努め、お客さまであるプロのための「極上」の製品体験を創出し、その情熱と信頼に応えていきます。

<ご参考>

電動工具の日

2018年より、10月1日は「電動工具の日」である、と一般社団法人日本記念日協会によって認定されました。十月一日はプラスとマイナスドライバ、10月1日はイチとゼロでスイッチを意味し、電動+工具の記念日にふさわしいとされました。「HIKOKI」(ハイコーキ)ブランド要諦発表の日が電動工具の日になったことを歴史に刻み、業界発展のためにさらなる貢献をしております。



工機ホールディングス株式会社について

工機ホールディングス株式会社は、ドライバ、ドリルなど約 1,300 機種 of 電動工具、釘打機などのエア工具、刈払機や植木バリカンなどの園芸工具、クリーナや高圧洗浄機などの家庭用電化製品群および超遠心機などの理化学機器を製造販売するリーディングカンパニーの一つです。

70 年の歴史に裏打ちされた高い信頼性と世界最高水準の技術力を誇り、日本はもとより、欧州、米州、アジア、オセアニア、中近東、アフリカにおよぶ世界 95 カ国に販売拠点をもち、グローバルに事業を展開しています。

<本リリースに関するお問い合わせ先>

工機ホールディングス株式会社 マーケティング・コミュニケーション室 広報
〒108-6020 東京都港区港南二丁目 15 番 1 号(品川インターシティ A 棟)

Tel: 03-6738-3340(マーケティング・コミュニケーション室直通)

Mail: pr@koki-holdings.co.jp