

2019年7月9日
工機ホールディングス株式会社

より軽快に、狙いやすく。「ロータリハンマドリル」の新製品発売

穴あけ位置が狙いやすいコンパクトボディ

7月9日(火)より発売開始

電動工具・理化学機器を製造・販売する工機ホールディングス株式会社(本社:東京都港区、代表取締役 社長執行役員 兼 CEO:森澤篤)は、「ロータリハンマドリル」の新製品(DH 28PCY2/DH 28PBY2/DH 24PH2/DH 24PG2)を、2019年7月9日(火)より、全国の電動工具取扱販売店などを通じて発売します。

ロータリハンマドリルは、コンクリートや石材の穿孔(穴あけ)や“はつり”に使用する電動工具です。工具を上に向けた状態で使用されることもあり、コンパクトな製品が求められます。当製品は、短い全長で穴あけ位置が狙いやすいコンパクトボディとトップクラス^{※1}の穿孔スピードが特長です。さらに、DH 28PCY2とDH 28PBY2では独自の低振動機構 UVP(特許)を搭載し、作業者の負担を軽減します。

【 当製品の特長 】

1. 穴あけ位置が狙いやすく取り回しに優れたコンパクトボディ
2. 独自の低振動機構 UVP(特許)を搭載し、作業者の負担を軽減 (DH 28PCY2/DH 28PBY2)
3. トップクラス^{※1}の穿孔スピードで素早い穴あけが可能

※1 2019年6月現在。国内電動工具メーカーにおいて(当社調べ)
(DH 28PCY2/PBY2:26~28mm クラス ロータリハンマドリル)(DH 24PH2/PG2:24mm クラス ロータリハンマドリル)

工機ホールディングスは、今後とも、お客様視点に立ったより良い製品とサービスの開発に努め、お客様であるプロのための「極上」の製品体験を創出し、その情熱と信頼に応えていきます。



DH 28PCY2



DH 28PBY2



DH 24PH2



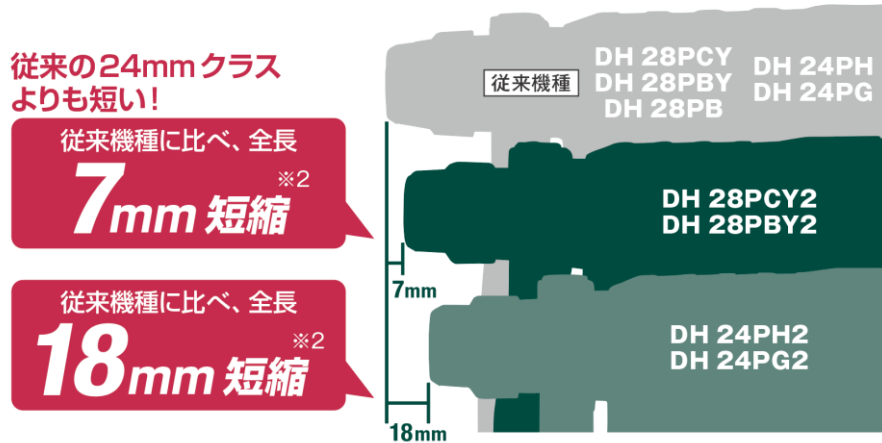
DH 24PG2

詳細は以下のとおりです。

<主な特長>

■穴あけ位置が狙いやすく取り回しに優れたコンパクトボディ

短い全長で、穴あけ位置が狙いやすく、取り回しにも優れています。



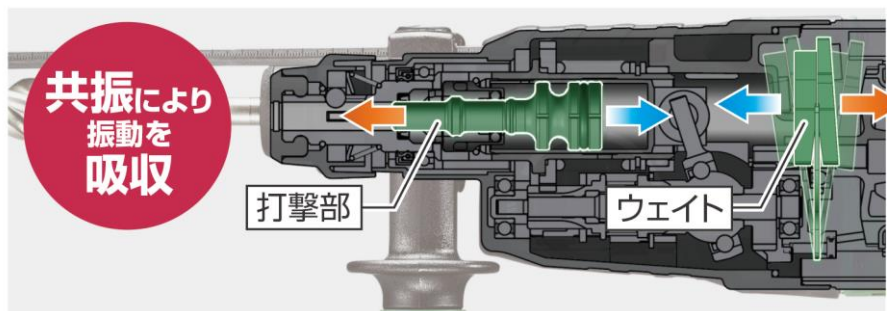
※2 当社従来機種：ロータリハンマドリル DH 28PCY/PBY/PB、DH 24PH/PG との比較。

■トップクラス※1の穿孔スピードで素早い穴あけが可能

素早い穴あけで快適に作業ができます。

■独自の低振動機構 UVP(特許)を搭載し、作業者の負担を軽減 (DH 28PCY2/DH 28PBY2)

板ばねとウェイトで構成された動吸振器※3を本体と共振させることで振動を吸収し、作業者への負担を軽減します。UVP 非搭載の従来機種と比較して約24%※4の低減を実現しました。



振動値比較(目安) ※4 ※5

DH 28PCY2/PBY2 (低振動機構(UVP)搭載)	UVP	76
DH 28PCY/PBY (従来機種:低振動機構(UVP)搭載)	UVP	78
DH 28PB (従来機種:低振動機構(UVP)非搭載)		100

振動値
約**24%低減**※4
UVP搭載機種と※5
比較しても約2%低減!

※3 振動する対象物に、補助的な質量体をばねなどを介して付加することにより、対象物の固有振動数周辺での共振現象を抑制する装置。

※4 当社従来機種：ロータリハンマドリル DH 28PB(低振動機構(UVP)非搭載機種)との比較。数値は参考値です。材料や条件により異なります。

※5 当社従来機種：ロータリハンマドリル DH 28PCY との比較。数値は参考値です。材料や条件により異なります。

■粉じんの侵入を抑制するラビリンス風窓を採用

吸気側の風窓を2層で覆い隠すラビリンス構造採用で、粉じんの侵入を抑制し、モーターの損傷を緩和します。



<製品概要>

形名	希望小売価格 (消費税別)	低振動機構 (UVP)	モード	穴あけ能力 (コンクリート)
DH 28PCY2	¥39,500			28mm
DH 28PBY2	¥33,000			
DH 24PH2	¥34,500	-		24mm
DH 24PG2	¥29,000	-		

※ケース付、ビット別売り

<モード説明>

- 回転(金属・木材への穴あけ) ※別売のドリルチャック+チャックアダプタ使用
- 回転+打撃(コンクリートなどへの穴あけ)
- 打撃(コンクリートなどの“はつり”、溝掘り)

■仕様:

形名	DH 28PCY2	DH 28PBY2	DH 24PH2	DH 24PG2
穴あけ能力	mm コンクリート:3.4~28 鉄工:13 コアビット:25~50 木工:32 ダイヤモンドコアビット:65		mm コンクリート:3.4~24 鉄工:13 コアビット:25~50 木工:32 ダイヤモンドコアビット:65	
電源/電圧	Hz/V 単相交流 50/60 / 100			
電流	A 8.9		A 7.7	
モーター	- 単相直巻整流子モーター			
消費電力	W 850		W 730	
回転数	min ⁻¹ (回/分) 0~1,100		min ⁻¹ (回/分) 0~1,050	
打撃数	min ⁻¹ (回/分) 0~4,300		min ⁻¹ (回/分) 0~3,950	
機体寸法	mm 全長360×全高199×全幅83		mm 全長349×全高199×全幅83	
質量	kg 3.0(コード除く)		kg 2.8(コード除く)	
コード	m 2心・5			
振動3軸合成値※6	m/s ² 回転+打撃 11.2※7		m/s ² 回転+打撃 14.5※7	
	m/s ² 打撃 9.9※7		m/s ² 打撃 11.5※7	
標準付属品	サイドハンドル、デプスゲージ、プラスチックケース			

※6 振動3軸合成値(周波数補正振動加速度実効値の3軸合成値)については、JEMA[一般社団法人日本電機工業会]ウェブサイト:<https://www.jema-net.or.jp/Japanese/pis/powertool.html>をご参照ください。

※7 振動3軸合成値は、EN60745-2-6規格に基づき測定しています。



当製品の作業イメージ

<ご参考>

電動工具の日

2018年より、10月1日は「電動工具の日」である、と一般社団法人日本記念日協会によって認定されました。十月一日はプラスとマイナスインプラ、10月1日はイチとゼロでスイッチを意味し、電動+工具の記念日にふさわしいとされました。「HiKOKI」(ハイコーキ)ブランド要諦発表の日が電動工具の日になったことを歴史に刻み、業界発展のためにさらなる貢献をしております。

工機ホールディングス株式会社について

工機ホールディングス株式会社は、ドライバ、ドリルなど約1,300機種種の電動工具、釘打機などのエア工具、刈払機や植木バリカンなどの園芸工具、クリーナや高圧洗浄機などの家庭用電化製品群および超遠心機などの理化学機器を製造販売するリーディングカンパニーの一つです。

70年の歴史に裏打ちされた高い信頼性と世界最高水準の技術力を誇り、日本はもとより、欧州、米州、アジア、オセアニア、中近東、アフリカにおよぶ世界95カ国に販売拠点をもち、グローバルに事業を展開しています。

<本リリースに関するお問い合わせ先>

工機ホールディングス株式会社 マーケティング・コミュニケーション室

担当: 仲山、小松

〒108-6020 東京都港区港南二丁目15番1号(品川インターシティ A 棟)

Tel: 03-5783-0628(マーケティング・コミュニケーション室直通)

Mail: pr@koki-holdings.co.jp